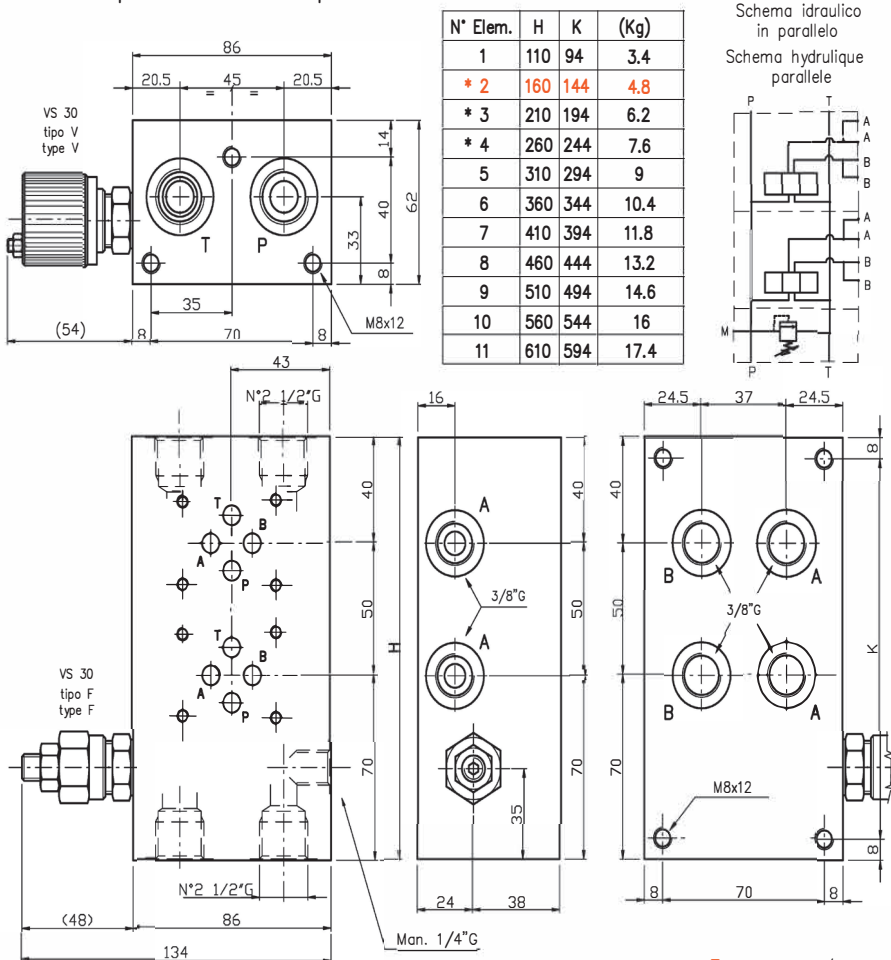


Reihen-Anschlussplatten DBV NG06 (230331) Plaque de raccordement DBV NG06

Monoblocco con utilizzi A-B posteriori e laterali da 3/8" G, P-T da 1/2" G
Versione in parallelo, con/senza valvola limitatrice di pressione.
Bloc multiposte avec sorties A-B arrieres et laterales en 3/8" G, P-T en 1/2" G, avec/sans limiteur de pression. Version en parallele.



Esempio di ordinazione:
Exemple de commande: **EM 10 3 / * 38 * * *** regolazione / reglage

F = a chiave/à clé
V = Volantino/Molette
P = Pomolo/Volant

EUROFLUID
Monoblocco = **M**
Bloc multiposte

versione poster./later. = **10**
version arriere/lateral

CETOP 3

N° stazioni/N° de poste = **1, 2, ..., 11.**

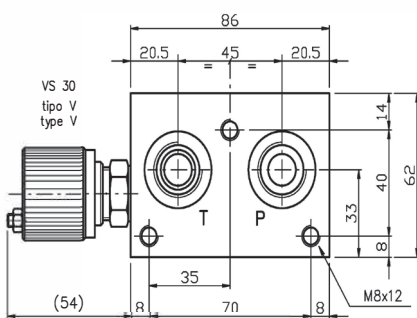
3/8" G = **38**

regolazione / reglage
tipo molla/type de ressort
0 = 5-50 bar **2** = 50-210 bar
1 = 30-100 bar **3** = 100-350 bar

Z = con sede per VLP
avec siège pour VLP
T = con sede tappata per VLP
avec siège pour VLP bouchée
X = con VLP inclusa
avec VLP comprise
*** Y** = senza sede VLP (solo 2-3-4 staz.)
sans siège pour VLP (seulement 2-3-4 poste)

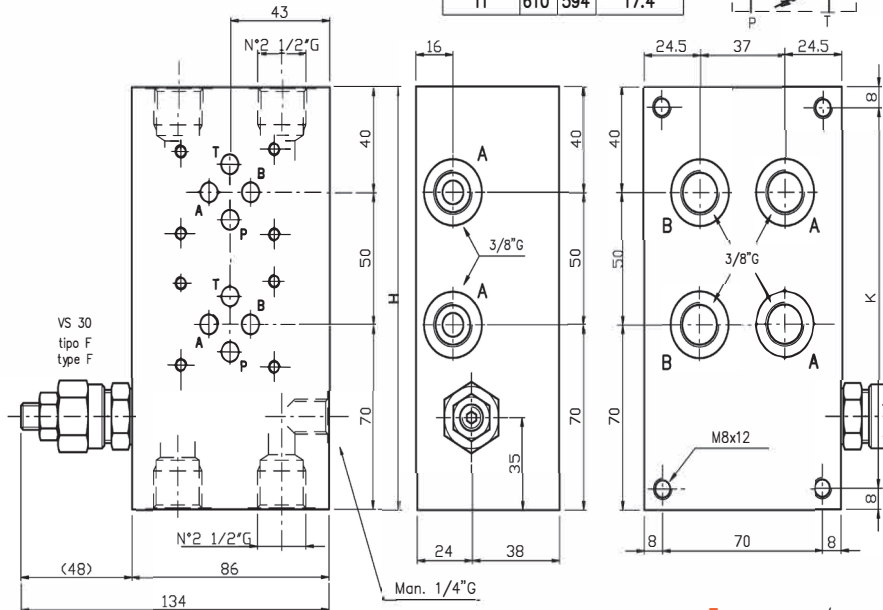
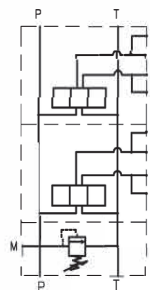
Reihen-Anschlussplatten DBV NG06 (230332) Plaque de raccordement DBV NG06

Monoblocco con utilizzi A-B posteriori e laterali da 3/8" G, P-T da 1/2" G
Versione in parallelo, con/senza valvola limitatrice di pressione.
Bloc multiposte avec sorties A-B arrieres et laterales en 3/8" G, P-T en 1/2" G, avec/sans limiteur de pression. Version en parallele.



N° Elem.	H	K	(Kg)
1	110	94	3.4
* 2	160	144	4.8
* 3	210	194	6.2
* 4	260	244	7.6
5	310	294	9
6	360	344	10.4
7	410	394	11.8
8	460	444	13.2
9	510	494	14.6
10	560	544	16
11	610	594	17.4

Schema idraulico in parallelo
Schema hydraulique parallele



Esempio di ordinazione:
Exemple de commande:

EM 10 3 / * 38 * * * regolazione
reglage

F = a chiave/à clé
V = Volantino/Molette
P = Pomolo/Volant

EUROFLUID
Monoblocco = M
Bloc multiposte

versione poster./later. = 10
version arriere/lateral

CETOP 3

N° stazioni/N° de poste = 1, 2, ..., 11.

3/8" G = 38

tipo molla/type de ressort
0 = 5-50 bar 2 = 50-210 bar
1 = 30-100 bar 3 = 100-350 bar

Z = con sede per VLP
avec siège pour VLP
T = con sede tappata per VLP
avec siège pour VLP bouchée
X = con VLP inclusa
avec VLP comprise
* Y = senza sede VLP (solo 2-3-4 staz.)
sans siège pour VLP (seulement 2-3-4 poste)

Reihen-Anschlussplatten DBV NG06 (230333) Plaque de raccordement DBV NG06

Monoblocco con utilizzi A-B posteriori e laterali da 3/8" G, P-T da 1/2" G
Versione in parallelo, con/senza valvola limitatrice di pressione.
Bloc multiposte avec sorties A-B arrières et laterales en 3/8" G, P-T en 1/2" G, avec/sans limiteur de pression. Version en parallele.

N° Elem.	H	K	(Kg)
1	110	94	3.4
* 2	160	144	4.8
* 3	210	194	6.2
* 4	260	244	7.6
5	310	294	9
6	360	344	10.4
7	410	394	11.8
8	460	444	13.2
9	510	494	14.6
10	560	544	16
11	610	594	17.4

Schema idraulico in parallelo
Schema hydraulique parallele

VS 30 tipo V type V
VS 30 tipo F type F

Man. 1/4" G

Esempio di ordinazione:
Exemple de commande: EM 10 3 / * 38 * * * * regolazione / reglage

EUROFLUID
Monoblocco = M
Bloc multiposte

versione poster./later. = 10
version arriere/lateral

CETOP 3

N° stazioni/N° de poste = 1, 2, ..., 11.

3/8" G = 38

F = a chiave/à clé
V = Volantino/Molette
P = Pomolo/Volant

tipo molla/type de ressort
0 = 5-50 bar 2 = 50-210 bar
1 = 30-100 bar 3 = 100-350 bar

Z = con sede per VLP
avec siège pour VLP
T = con sede tappata per VLP
avec siège pour VLP bouchée
X = con VLP inclusa
avec VLP comprise
* Y = senza sede VLP (solo 2-3-4 staz.)
sans siège pour VLP (seulement 2-3-4 poste)